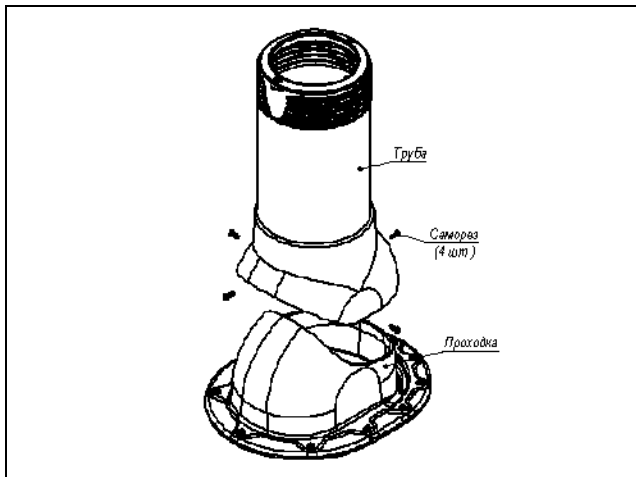




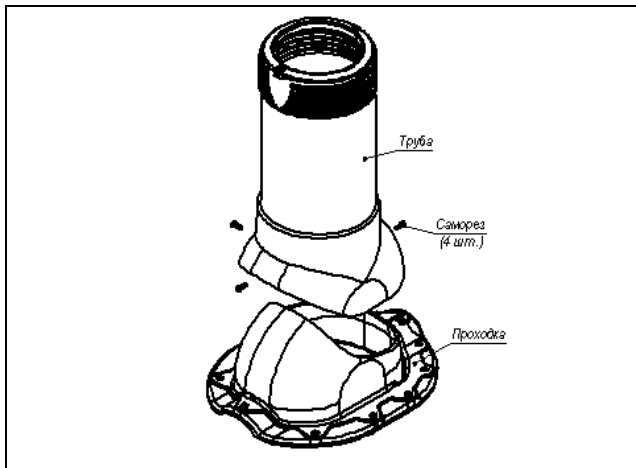
POLIVENT
plastic • systems

Монтаж вентиляционного выхода на кровле



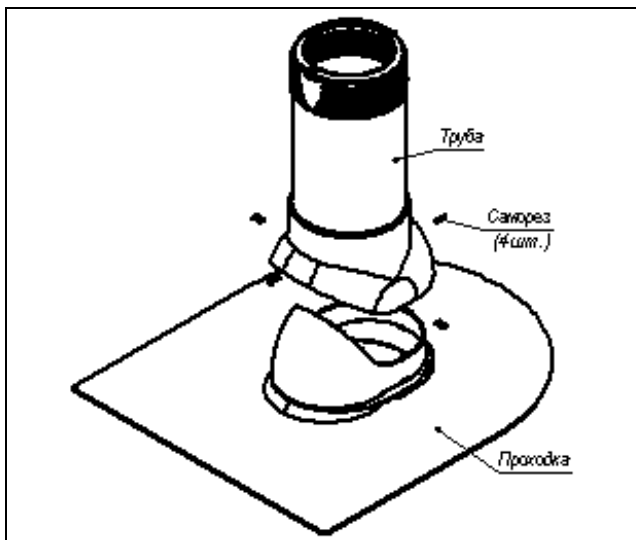
Монтаж вентиляционного выхода к Проходному элементу POLIVENT для фальцевой кровли .

- 1) Установить вентиляционный выход на проходной элемент.
- 2) Выбрать правильный угол наклона.
- 3) Закрепить вент.выход к проходному элементу четырьмя саморезами.



Монтаж вентиляционного выхода к Проходному элементу POLIVENT для металлочерепицы Monterrey .

- 1) Установить вентиляционный выход на проходной элемент.
- 2) Выбрать правильный угол наклона.
- 3) Закрепить вент.выход к проходному элементу четырьмя саморезами.



Монтаж вентиляционного выхода к Проходному элементу POLIVENT для битумной черепицы.

- 1) Установить вентиляционный выход на проходной элемент.
- 2) Выбрать правильный угол наклона.
- 3) Закрепить вент.выход к проходному элементу четырьмя саморезами.