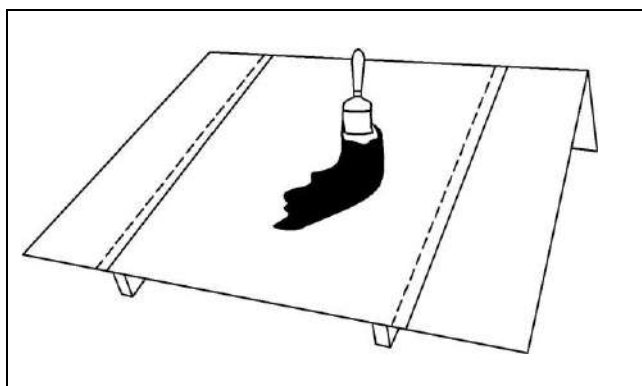
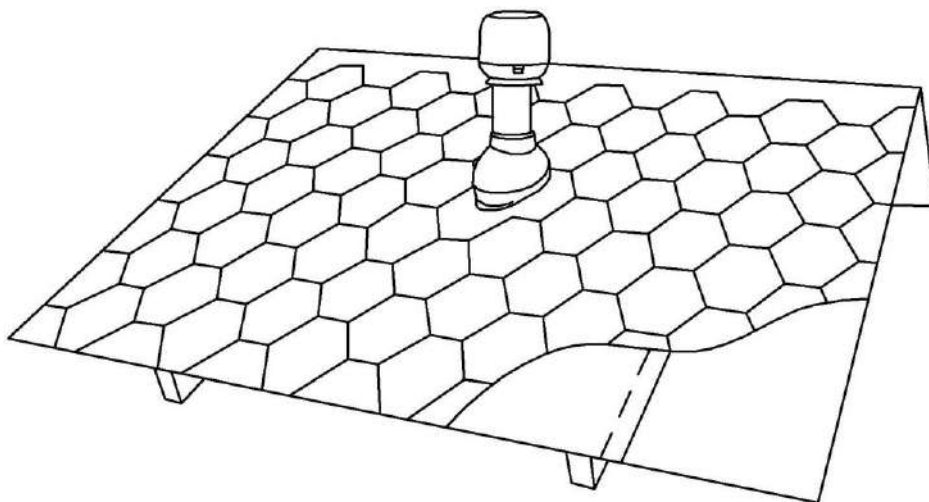


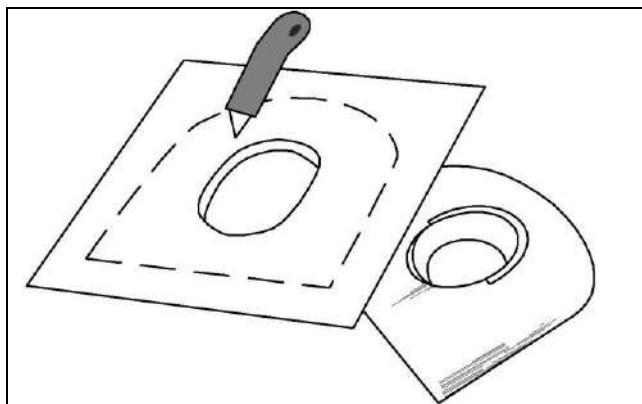


POLIVENT
plastic • systems

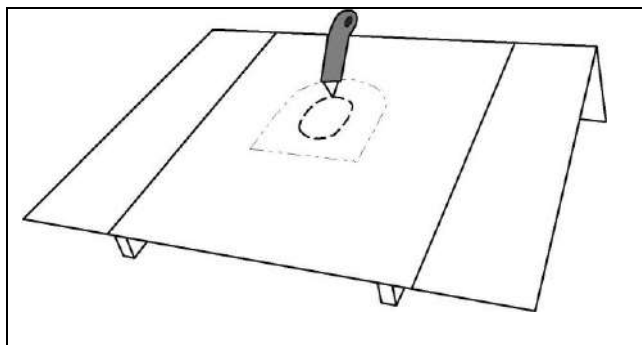
Монтаж на кровле
под битумную черепицу



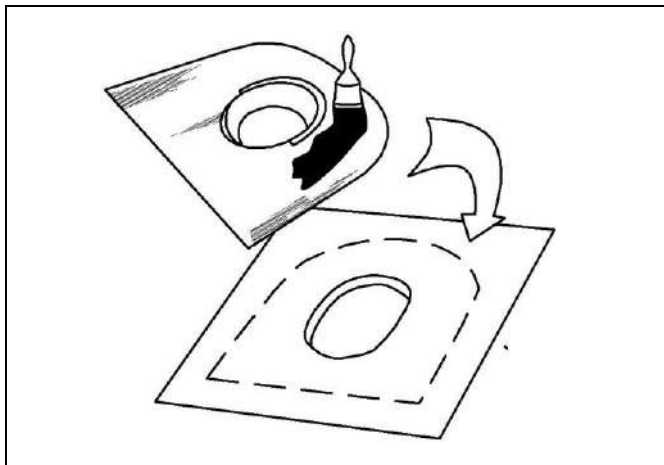
1. Установить дополнительный кусок подкладного ковра



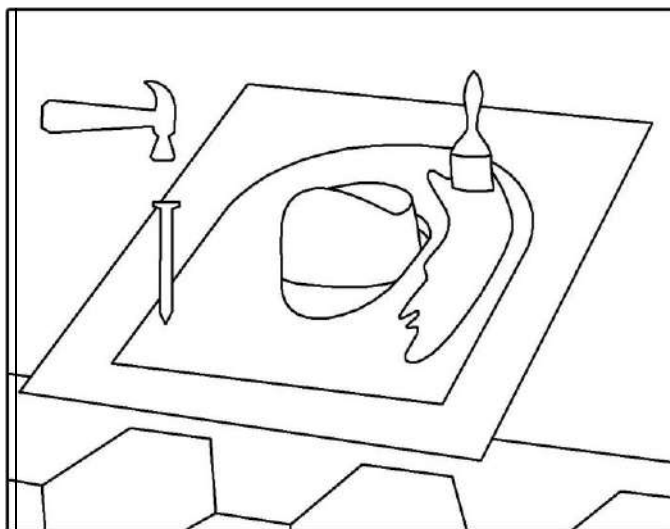
2. Изготовить шаблон для прорезания отверстия из картона



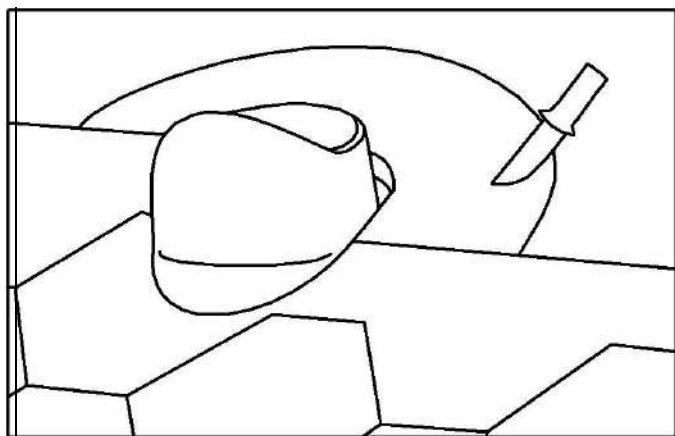
3. Отверстие прорезается как в подкладном ковре, так и основании под кровлю



4. Нижнюю сторону проходки промазать битумным клеем



5. Установить проходку поверх подкладного ковра и основания так, чтобы отверстия в проходке и основании совпадали



6. При монтаже битумную черепицу срезать впрыток к вороту, дополнительно подмазывать мастикой