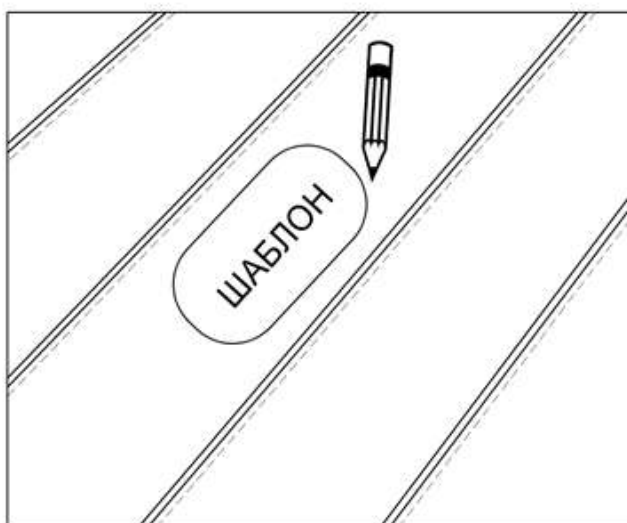
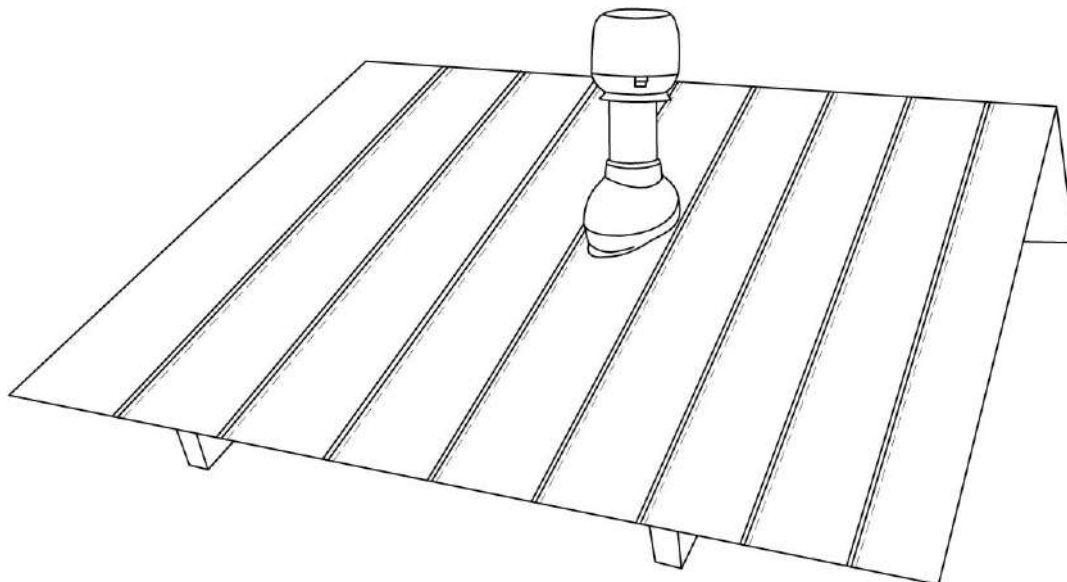




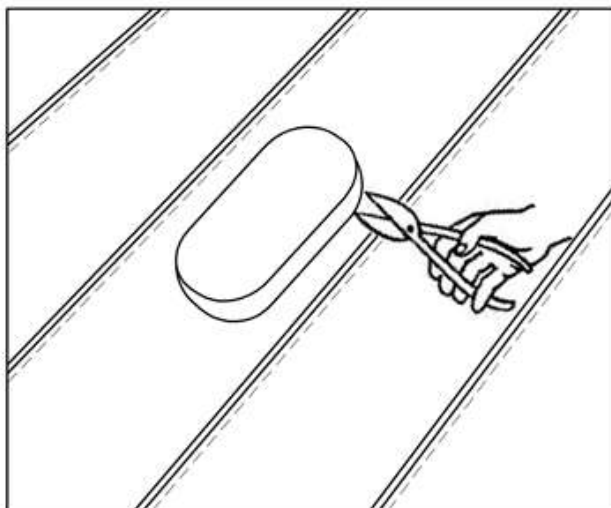
POLIVENT
plastic • systems

Монтаж проходного элемента

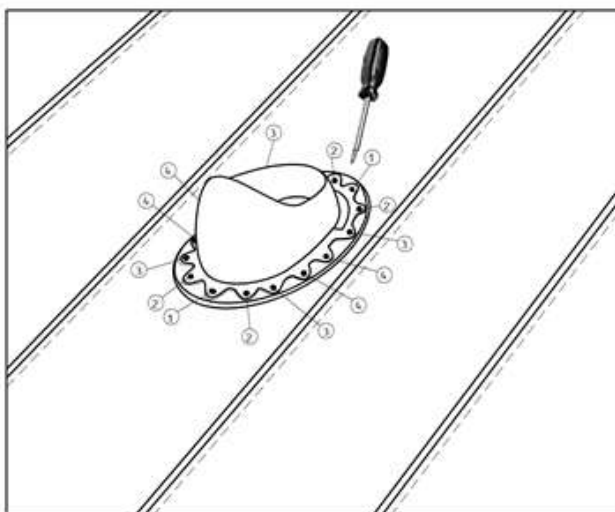
Монтаж на фальцевой кровле



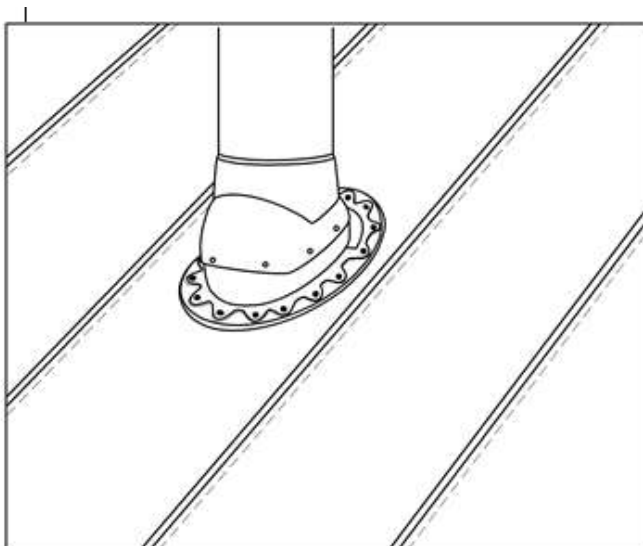
1. По шаблону очертить отверстие



2. Вырезать по контуру отверстие
ножницами по металлу



3. Плотнo закрутить саморезы
в указанном порядке



4. Установить трубу вентвыхода
(вертикально)
или верхнюю часть КТВ-вентиля